

Gebruikshandleiding

Sorteergrijper



Sorteergrijper modellen: 05,10,15

Types: ASG-05-MECH, ASG-05-HYDR, ASG-10-MECH, ASG-10-HYDR, SOR-15-HYDR

Dit betreft de oorspronkelijke gebruikshandleiding voor de Sorteergrijper
Versie 00 (16-08-2023)

INNO-TEC

Hennepstraat 12
5561AC Riethoven
+0031 402044822
info@inno-tec.nl

Inhoudsopgave

Inhoudsopgave	2
1 Voorwoord.....	4
2 Herkenbaarheid GM sorteergrijpers	5
2.1 CE markering typeplaat	5
2.2 Locatie typeplaat	7
3 EG-verklaring	8
4 Productomschrijving.....	9
4.1 Algemene beschrijving	9
4.1.1 Varianten	9
4.1.2 Beschrijving beoogd gebruik	10
4.1.3 Beschrijving verkeerd gebruik	10
5 Veiligheids- en gebruiksinstructies.....	11
5.1 Transport	11
5.1.1 Transport op de bouwplaats/werkplaats	11
5.1.2 Transport over de weg	14
6 Ingebruikneming.....	15
6.1 Kwalificatie	15
6.2 In gebruik nemen.....	16
6.2.1 Ingebruikname hydraulisch gedeelte	16
6.2.2 Ingebruikname verwisselbare uitrusting aan de sorteergrijper	17
7 Gebruik	18
7.1 Kwalificatie	18
7.2 Af- en aankoppelen sorteergrijper	18
7.2.1 Werkwijze af- en aankoppelen	18
7.2.2 Aansluiten hydrauliek.....	19
7.2.3 Maatregelen net voor het gebruik van de sorteergrijper	22
7.2.4 Risico's & maatregelen tijdens gebruik	22
8 Reiniging	24
8.1 Kwalificaties.....	24
8.2 Reinigen	24
9 Onderhoud	26
9.1 Kwalificaties.....	26
9.2 Periodieke onderhoudswerkzaamheden	27
9.2.1 Dagelijkse onderhoudswerkzaamheden	27

9.2.2	Maandelijkse onderhoudswerkzaamheden	29
9.2.3	Onderhoudsschema	29
9.3	Reparaties.....	30
9.3.1	Kwalificatie	30
9.3.2	Aandachtspunten reparaties.....	31
10	Buitengebruikstelling.....	33
10.1	Kwalificatie	33
10.2	Opslag.....	33
10.3	Ontmanteling.....	33
10.3.1	Werkwijze van de ontmanteling.....	34
10.3.2	Afdanken van de onderdelen in een sorteergrijper	34
10.4	Restrisico's.....	35
11	Problemen & oplossingen	36
12	Technische specificaties	37
13	Bijlages.....	38
13.1	Tekening Sorteergrijper-15 hydraulische uitvoering.....	45
13.2	Tekening 1 Sorteergrijper-15 mechanische uitvoering	44
13.3	Tekening 2 Sorteergrijper-15 hydraulische uitvoering.....	Fout! Bladwijzer niet gedefinieerd.
13.4	Tekening 3 Sorteergrijper-15 hoofdsamenstelling grijperdeel	46
13.5	Aandraaimomenten bouten.....	47
13.6	Technische gegevens Rotator.....	48

1 Voorwoord

De sorteergrijper waar u zojuist eigenaar van geworden bent, zal zorgen voor een nog efficiëntere inzet van uw graafmachine. Om een langdurige inzet te kunnen garanderen, is het voor u als gebruiker belangrijk om de sorteergrijper op de juiste manier te gebruiken. Om u op het juiste gebruik en de eventuele risico's te wijzen is deze handleiding geschreven. Het is dan ook van belang om deze handleiding voor het eerste gebruik volledig door te lezen.

De Sorteergrijpers van Inno-Tec B.V. zijn voorzien van CE-markering en voldoen daarmee aan de geldende richtlijnen. Verder gelden ook de richtlijnen van de graafmachine waar de sorteergrijper aan gekoppeld is. Ook de normen en richtlijnen die gelden voor de graafmachine moeten ten alle tijden in acht genomen worden.

2 Herkenbaarheid GM sorteergrijpers

Om de herkenbaarheid van GM sorteergrijpers te waarborgen, zijn zowel een typeplaatje aangebracht als een serienummer in de grijpers gegraveerd. Hieronder is dit verder toegelicht.


2.1 CE markering typeplaat

De sorteergrijpers van Inno-Tec B.V. worden verkocht onder de merknaam Grondverzet-minigraver. De sorteergrijpers zijn te herkennen aan het logo en adresgegevens op het typeplaatje. Het typeplaatje heeft een vaste indeling en opmaak zoals op de afbeelding hieronder:

In tabel 1 zijn de gegevens te lezen op het typeplaatje en waar nodig toegelicht.

GM GRONDVERZET MINIGRAVER AANBOUWDELEN		CE	
Artikelnr.	ASG-15-GR55-CW05X		
Serienr.	23040540101	Bouwjaar	2023
Artikel	Sorteergrijper	Machine	2,5-3,5T
Gewicht	143kg	Max. werkdruk	200bar
Max. flow	22L	Max. druk rot.	250bar
Max. flow rot.	22L		

Onder fabricantschap van Inno-Tec Nederland BV
Hennepstraat 12 5561 AC Riethoven



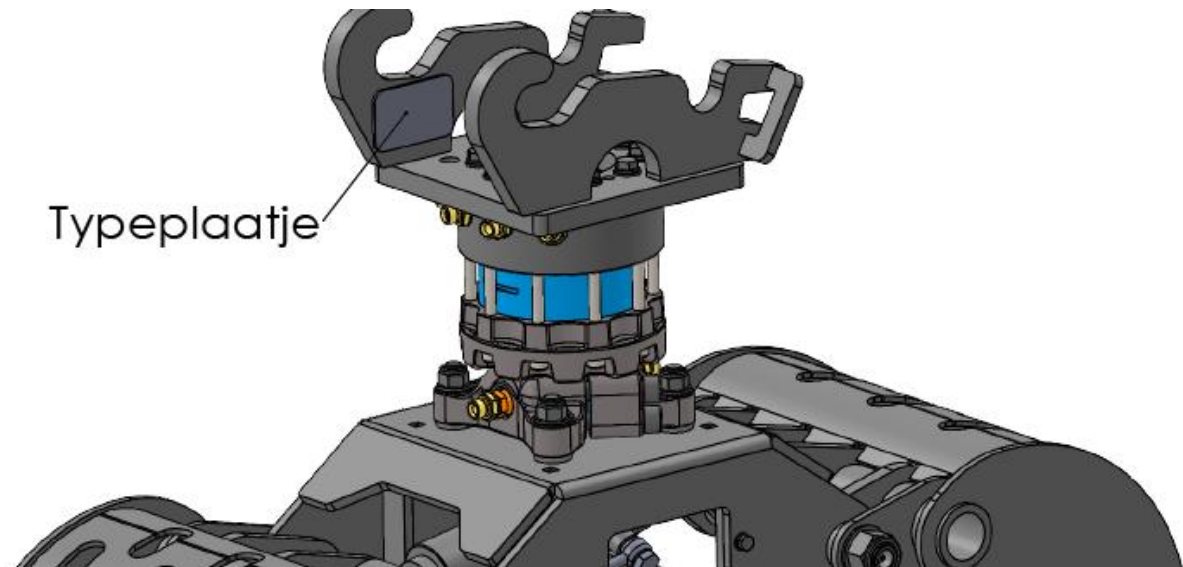
Afbeelding 1 Voorbeeld van een typeplaatje.

Gegeven	Opmerking
“GM” logo en tekst	Het logo en merknaam waaronder de grijpers verkocht worden.
Artikelnr.	Het model van de sorteergrijper. (Voor een overzicht van de modellen zie ‘technische specificaties 12’.)
Serienr.	Elke grijper heeft een uniek serienummer, waardoor elke grijper traceerbaar blijft.
Gewicht	Het eigengewicht van de sorteergrijper exclusief slangen.
Max. werkdruk	De maximale werkdruk toelaatbaar op de complete grijper. Voor een mechanisch draaibare sorteergrijper is dit de toelaatbare werkdruk op de cilinder. Bij een grijper met rotator is de werkdruk voor roteren hoger. Zie hiervoor: Max. druk Rot. op het typeplaatje. Zie ook ‘technische specificaties 12’.
Max. druk rot.	De maximale werkdruk toelaatbaar op de roteerfunctie van de grijper in Bar.
Bouwjaar	Het bouwjaar is het jaar waarin het productieproces is afgerond.
Machine	De gewichtsklasse van de graafmachine, waar de sorteergrijper geschikt voor is.
Max. flow	Het maximaal toelaatbare oliedebiet van de knijpfunctie van de sorteergrijper.
Max. flow rot.	Het maximaal toelaatbare oliedebiet van de draaifunctie van de sorteergrijper. (Bij sorteergrijpers met vaste aansluiting is deze waarde niet van toepassing.)
Fabrikantgegevens	Naam en adres van fabrikant (onderaan het typeplaatje).
CE-markering	Het CE-logo om aan te geven dat het product aan de CE-normering voldoet. (Rechtsboven op het typeplaatje).

Tabel 1 Toelichting gegevens op het typeplaatje.

2.2 Locatie typeplaat

Het typeplaatje is telkens op dezelfde locatie op de sorteergrijpers terug te vinden. Voor de locatie van het typeplaatje zie: Afbeelding 2 Locatie van het typeplaatje. Het typeplaatje is te vinden aan de binnenkant van de kopplaat. Bij verlies of beschadiging van het typeplaatje is met een serienummer altijd een nieuw typeplaatje aan te vragen bij de fabrikant. Neem hiervoor contact op met uw dealer of direct met de fabrikant.



Afbeelding 2 Locatie van het typeplaatje.

3 EG-verklaring



EG-verklaring

Dit document verklaart dat onderstaande uitrustingsstukken voldoen aan de bepalingen van de machinerichtlijn: 2006/42/EG.

Fabrikantgegevens:

Handelsmerk: GM (grondverzet-minigraver aanbouwdelen)
Fabrikant: Inno-Tec Nederland B.V.
Adres: Hennepstraat 12
5561 AC Riethoven
Tel. 0031 (0) 40 2044822

Productgegevens:

Product: Uitrustingsstuk grondverzetmachine
Categorie: Sorteergrijper
Modellen: Sorteer-05, Sorteer-10, Sorteer-15
Varianten: Sorteer-(05/10/15)-mechanisch, Sorteer-(05/10/15)-hydraulisch
Snelkoppelingen: CW00/CW05/CW10/S30-150/S30-180/S-40/Lehnhoff MS-01/Lehnhoff MS-03/Klac-C/Klac-D

Jaar ingebruikname:

Serienummer:

Toegepaste normen:

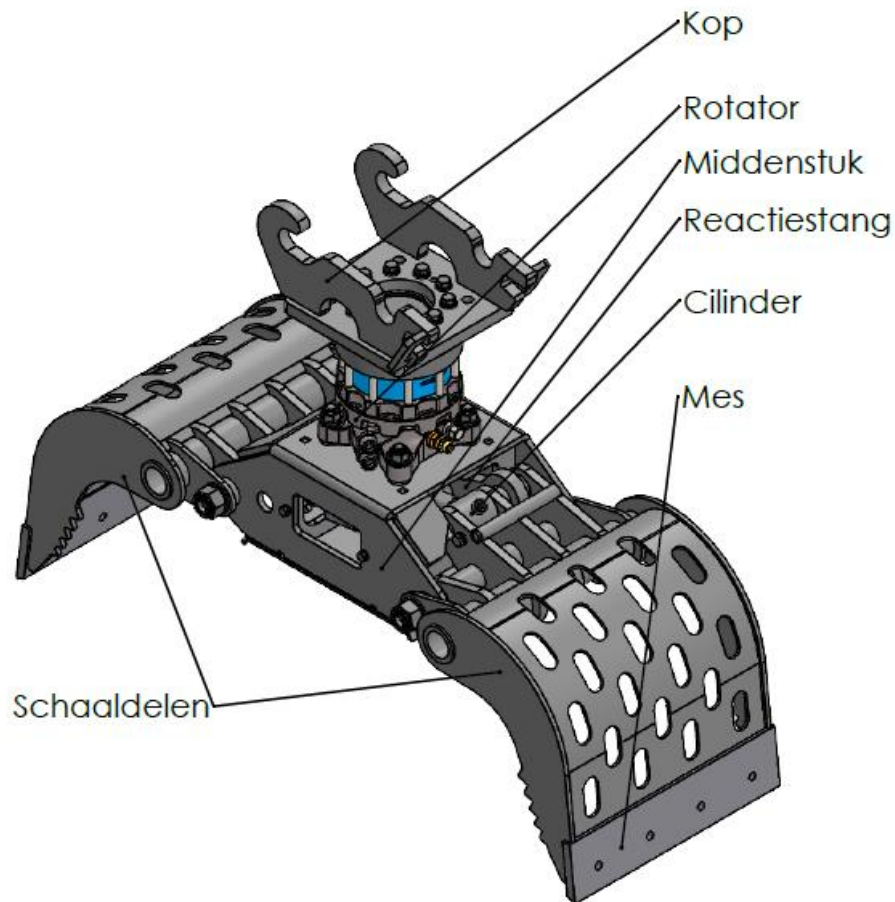
- NEN-EN-ISO 12100:2010 – Veiligheid van machines – Algemene ontwerpbeginzelen – Risicobeoordeling en risicoreductie
- NEN-EN-ISO 4413:2010 – Hydrauliek – Algemene regels en veiligheidseisen voor systemen en hun componenten.

Het technisch dossier is opgeslagen bij de fabrikant. De verantwoordelijke voor dit dossier is de ondergetekende.

Walter van Grotel
Directeur

Riethoven, 27-08-2025

4 Productomschrijving



Afbeelding 3 Hoofdcomponenten hydraulische sorteergrijper

4.1 Algemene beschrijving

De sorteergrijper is onder te verdelen in verschillende hoofdcomponenten. De grijper bestaat uit twee schaaldelen welke scharnierend zijn opgehangen aan een middenstuk. Hierin zijn de hydraulische cilinder en reactiestang verwerkt die zorgen voor het openen en sluiten van de schaaldelen. Aan de uiteinden van de schaaldelen zitten messen, welke tegen elkaar aankomen tijdens het sluiten van de sorteergrijper. Tussen deze messen kunnen objecten geklemd worden.

4.1.1 Varianten

Bij hydraulisch roteerbare sorteergrijpers is aan dit middenstuk een rotator gemonteerd die ervoor zorgt dat de grijper 360 graden eindeloos kan draaien. Hieraan zit een kop die aan de minigraver gekoppeld wordt. Bij de vaste varianten zit direct op het middenstuk een kop gemonteerd waar de minigraver aan gekoppeld wordt.

Standaard is de kop (=adapterplaat) uitgevoerd met het CW-systeem. Andere typen snelwissels zijn ook mogelijk.

De varianten, met de specifieke technische eigenschappen, zijn terug te vinden in hoofdstuk 12: Technische specificaties.

4.1.2 Beschrijving beoogd gebruik

De sorteergrijper is een verwisselbaar uitrustingsstuk die gekoppeld wordt aan een (mini)graafmachine. De sorteergrijper is bedoeld voor het oppakken, verplaatsen en verladen van allerlei losliggende materialen zoals: hout, steen, staal, groenafval en andere materialen. Verder kunnen er beperkt vastzittende materialen mee losgemaakt worden zoals: hagen, struiken en houten schuttingen. Sloop- en breekwerken vallen niet onder het beoogd gebruik van de sorteergrijper.

De sorteergrijper dient gekoppeld te worden aan een machine met het juiste bedrijfsgewicht. De gewichtsklassen zijn per type grijper aangegeven en terug te vinden onder het hoofdstuk technische specificaties in deze handleiding en ook terug te vinden op het typeplaatje op de sorteergrijper, zie hoofdstuk 2.2.

4.1.3 Beschrijving verkeerd gebruik

De sorteergrijper is niet bedoeld voor o.a. de werkzaamheden die hieronder zijn beschreven. Bij deze werkzaamheden kan de sorteergrijper bezwijken of kan de graafmachine zijn stabiliteit verliezen. Mocht u twijfelen of een beoogd gebruik geschikt is, neem dan altijd contact op met de fabrikant, zie hiervoor de gegevens op het voorblad van deze handleiding. Wij kunnen u altijd adviseren over geschikte/ongeschikte werkzaamheden!

- Het verwijderen, verplaatsen of afbreken van muren en of andere zeer lange zware voorwerpen, zoals: stalen balken van staal- en betonconstructies en lange zware boomstammen.
- Het slopen van constructies die door het botsen van de sorteergrijper tegen dit materiaal af moeten breken. Bijvoorbeeld door snelle bewegingen te maken met de giek of zwenkfuncties op de graafmachine en daarmee tegen materialen te stoten.
- De sorteergrijper gebruiken om de graafmachine van de grond te tillen.
- Het gebruik van de sorteergrijper onder water, de sorteergrijper is niet geschikt om het water en vuil tegen te houden in bewegende delen.
- Het gebruik van de sorteergrijper voor het verplaatsen van materialen met een hoge temperatuur (>100 graden Celsius) mocht u hier informatie over willen hebben, neem contact op met de fabrikant.
- Het verladen van bijtende of explosieve materialen die het metaal of de laklaag aan kunnen tasten. Mocht u hiervoor advies nodig hebben, neem dan contact op met de fabrikant.
- Het verwijderen van vastzittende boomstronken of het losbreken van andere materialen.
- De sorteergrijper gebruiken om vastzittende materialen uit elkaar te duwen/ uit elkaar te spreiden.

5 Veiligheids- en gebruiksinstructies

In dit hoofdstuk worden de veiligheids- en gebruiksinstructies benoemd. Deze dient u als gebruiker door te nemen voordat u de sorteergrijper gaat installeren, gebruiken, onderhouden of recyclen. Bewaar deze handleiding dan ook goed tijdens de gehele levensduur van de sorteergrijper.

De veiligheidsvoorschriften in deze handleiding voldoen aan de wetten en bepalingen die zijn vastgelegd in Europese regelgeving. U bent als gebruiker zelf verantwoordelijk om eventuele aanvullende nationale wetten en bepalingen op te volgen. Deze kunnen per land verschillen en ook strenger zijn dan wat er Europees is voorgeschreven.

De veiligheidsinstructies zijn uitgelicht in dit hoofdstuk en onderverdeeld in 3 categorieën te weten:

Gevaar

Het symbool en het woord 'gevaar' wordt gebruikt voor situaties waarin (veel) kans is op (ernstig) letsel door het verkeerd gebruik van de sorteergrijper.

Let op

Het symbool en de woorden 'let op' worden gebruikt voor situaties waarin (veel) kans is op schade aan de sorteergrijper of machine waaraan de sorteergrijper gekoppeld is, wanneer deze gevaren/adviezen niet ingezien en voorkomen worden.

Milieuvoorschriften

Het symbool en het woord 'milieuvoorschriften' wordt gebruikt voor situatie waarin schade aan het milieu kan ontstaan door verkeerd gebruik, onderhoud of recycling van de sorteergrijper. Om milieuschades te voorkomen is het belangrijk om deze voorschriften te volgen.

5.1 Transport

Het transporteren van de sorteergrijper over de weg en intern mag alleen worden uitgevoerd door personen die:

-Bevoegd zijn om de voorgeschreven transportmiddelen te bedienen conform de wettelijke bepalingen en in het bezit zijn van de juiste certificaten voor het bedienen van deze transportmiddelen.

-Deze handleiding hebben doorgelezen.

5.1.1 Transport op de bouwplaats/werkplaats

Gevaar

- *Vallende sorteergrijper*
- *Kantelende hefmidelen of bezwijken van spanbanden.*

Door het hoge eigengewicht van de grijpers (vanaf 70 kilogram) is het verplicht deze met een hijsmiddel te verplaatsen/verladen. Verplaats de sorteergrijper ten alle tijden met geopende schalen voor maximale stabiliteit. Dit dient tijdens het afkoppelen al te gebeuren, zie hiervoor het hoofdstuk in 0.

Verplaats daarom de sorteergrijper ten alle tijden op één van de volgende manieren:

- Door de sorteergrijper met het koppelsysteem aan de daarvoor bestemde graafmachine te koppelen, te verplaatsen en weer af te koppelen.
- Door de sorteergrijper te verplaatsen met een heftruck. Plaats hiervoor de sorteergrijper op een stevige pallet met geopende schalen en zet de sorteergrijper vast aan de pallet met een spanband zoals afgebeeld. Hef de pallet op met de heftruck en verrijd hem langzaam naar de juiste locatie. Zie hiervoor onderstaande Afbeelding 4 Het transporteren van de sorteergrijper met een heftruck. Afbeelding 4.
- Doormiddel van hijsbanden in de daarvoor bestemde hijsogen. Controleer voor het hijsen ten alle tijden de capaciteit van de hijsbanden en controleer op beschadigingen aan de hijsbanden voor het hijsen. Gebruik tevens goedgekeurde hijsbanden. Hijsen met hijsbanden dient te gebeuren zoals afgebeeld op onderstaande Afbeelding 5



Afbeelding 4 Het transporteren van de sorteergrijper met een heftruck.



Afbeelding 5 Het transporteren van de sorteergrijper met een hijsband.

Neem verder de volgende maatregelen tijdens het verplaatsen van de sorteergrijper op de bouwplaats of op de openbare weg:

- Let tijdens het verplaatsen van de sorteergrijper op de omgeving en voorkom personen onder de last en directe omgeving.
- Let op de risico's van slingerende lading en vergroot het werkgebied van de hijsmachine indien nodig.

▲ Gevaar

- *Afvallende, schuivende of kantelende lading*
- *Bezwijken spanbanden*

Door het eigengewicht en de scherpe hoeken van de grijper is er kans op ernstig letsel of beschadiging als gevolg van afvallende lading. Neem daarom ten alle tijden de volgende maatregelen tijdens transport over de weg:

- Plaats de sorteergrijper op een antislipmat wanneer de vloer van het vervoermiddel niet van hout/aluminium is. Dit verkleint het risico op schuivende lading.
- Zet de sorteergrijper vast op de daarvoor bestemde plekken op de sorteergrijper. Gebruik ten alle tijden spanbanden of spankettingen in de juiste aantallen en oriëntatie t.o.v. de sorteergrijper, zie hiervoor **Fout! Verwijzingsbron niet gevonden.**Afbeelding 6 Het vastzetten van de sorteergrijper voor transport over de weg.
- Voorkom het bezwijken van spanbanden door ze niet over (mogelijk) scherpe randen van de sorteergrijper vast te spannen.
- Controleer de spanbanden/kettingen op scheuren en beschadigingen. Gebruik alleen spanbanden zonder scheuren of beschadigingen voor het vastzetten van de sorteergrijper.
- Neem eventuele aanvullende nationale voorschriften in acht met betrekking tot het vastzetten van lading.



Afbeelding 6 Het vastzetten van de sorteergrijper voor transport over de weg.

6 Ingebruikneming

Met het ingebruiknemen van de sorteergrijper worden de werkzaamheden bedoelt die na aanschaf van de sorteergrijper nodig zijn om deze zonder schade aan de grijper en/of letsel te kunnen gebruiken aan de graafmachine. Denk hierbij o.a. aan het instellen van de juiste drukken etc. Wanneer de sorteergrijper op meerdere machines wordt gebruikt, zijn onderstaande aandachtspunten telkens van toepassing, wanneer er van graafmachine gewisseld wordt.

6.1 Kwalificatie

De werkzaamheden die voortkomen uit het in gebruik nemen van de sorteergrijper mogen alleen uitgevoerd worden door vakbekwame monteurs door aangewezen dealers of de fabrikant en deze handleiding hebben doorgelezen.

Gevaar

- *Klemgevaar*
- *Vallende sorteergrijper*

Let op

- *Schade aan de sorteergrijper door te hoge werkdruk*
- *Schade aan de sorteergrijper door te hoog oliedebiet*
- *Schade aan de sorteergrijper door een te lage omgevingstemperatuur (< -20 graden Celsius)*
- *Schade aan de sorteergrijper door verkeerd aansluiten hydrauliek.*

6.2 In gebruik nemen

Bij de ingebruikneming, dus voor het eerste gebruik van de sorteergrijper aan een graafmachine dienen verschillende punten gecontroleerd en/of ingesteld te worden. Het belangrijkste is hierin het hydraulisch gedeelte.

6.2.1 Ingebruikname hydraulisch gedeelte

Gebruik het juiste type hydrauliekolie. De meest geschikte soort hydrauliekolie is afhankelijk van de omgevingstemperatuur waarin de sorteergrijper gebruikt wordt. Het juiste type hydrauliekolie staat in onderstaande tabel. Bij temperaturen onder de -20 graden Celsius mag de sorteergrijper alleen gebruikt worden met opgewarmde hydrauliekolie.

Oliesoort	Max. Olietemperatuur (°C)
ISO VG 46	80

Tabel 2 Aanbevolen hydrauliekolie.

- Zorg voor een hydrauliekolie temperatuur van boven de 0 graden, voor het eerste gebruik bij omgevingstemperaturen onder de – 20 graden Celsius. Warm hiervoor de graafmachine op tot bedrijfstemperatuur.

Elke hydraulische functie van de sorteergrijper heeft een maximale werkdruk in Bar. Ook de olieopbrengst (ook wel debiet genoemd) is per functie gelimiteerd. Een te hoge werkdruk of olieopbrengst kan leiden tot schade aan de mechanische of hydraulische delen van de sorteergrijper. Om dit te voorkomen dient u de volgende stappen te nemen:

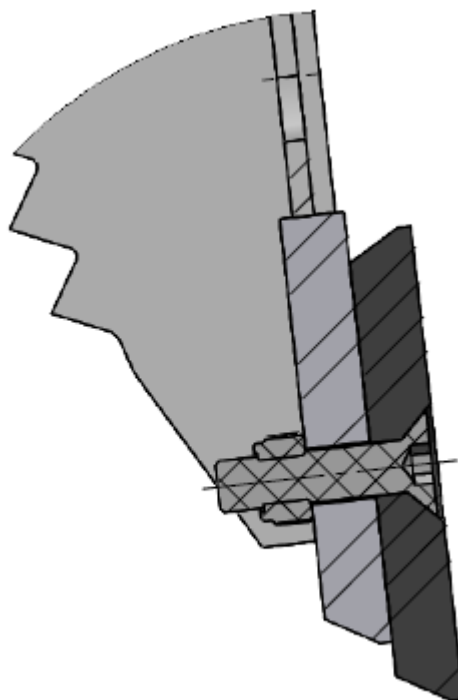
- Controleer de werkdruk en de maximale olieopbrengst op het typeplaatje van de sorteergrijper. De locatie van het typeplaatje en omschrijving hiervan staat te lezen in: 2 Herkenbaarheid GM sorteergrijpers.
- Controleer de oliedruk en debiet van de graafmachine die aan de grijper gekoppeld wordt. Vaak is de maximale werkdruk te vinden in de handleiding van de graafmachine. Of in te stellen in de cabine. Bij twijfel: meten is weten. Meet de druk en de olieopbrengst van de machine en stel waar nodig bij. Wanneer de druk niet goed is ingesteld, laat een bekwame monteur dit instellen aan de machine.
- Alle aansluitpunten op de sorteergrijper zijn voorzien van 3/8 BSP draad. Gebruik alleen het juiste type en maat draad. Verkeerde draad kan leiden tot schade aan de sorteergrijper. Schakel bij twijfel een vakbekwame monteur in of vraag het na bij dealer of fabrikant.

Controleer bij het in gebruik nemen van de sorteergrijper of de hydraulische slangen lang genoeg zijn, zodat de gehele slag van de bakcilinder gemaakt kan worden, zonder dat de hydraulische slangen in lengterichting op spanning komen te staan. De hydraulische slangen mogen in geen enkele positie in contact komen met de sorteergrijper.

6.2.2 Ingebruikname verwisselbare uitrusting aan de sorteergrijper

Aan de sorteergrijper kunnen verwisselbare uitrustingsstukken gemonteerd worden. Een voorbeeld hiervan is een set wisselmessen. Het wisselmes heeft als functie om slijtage van het vastgelaste mes in de schaaldelen van de sorteergrijper te verminderen. Door de boutverbinding maakt een wisselmes het ook mogelijk om een versleten mes eenvoudig te vervangen.

Een wisselmes is uitgevoerd met 2 afgeschuinde kanten. De boutgaten zijn aan één kant voorzien van verzonken gaten. De messen dienen dan ook gemonteerd te worden met bouten met een verzonken kop. Hiervoor dienen M12 bouten met sterkteklasse 10.9 gebruikt te worden, het vereiste aandraaimoment staat in Tabel 9 beschreven. Voor de juiste manier van monteren, zie de afbeelding van de dwarsdoorsnede hieronder.



Afbeelding 7 Doorsnede gemonteerd wisselmes.

7 Gebruik

Onder gebruik valt het werken met en aankoppelen van de sorteergrijper op de juiste manier.

Gevaar

- *Klemgevaar*
- *Vallende sorteergrijper*
- *Rondslingerende voorwerpen*

7.1 Kwalificatie

Het bedienen en af- en aankoppelen van de sorteergrijper mag alleen gebeuren door een kundige persoon. Deze persoon dient op de hoogte te zijn van de geldende richtlijnen en in het bezit te zijn van de juiste certificaten en ervaring voor het bedienen van de graafmachine en de sorteergrijper. Tevens dient de gebruiker deze handleiding te hebben doorgelezen.

7.2 Af- en aankoppelen sorteergrijper

7.2.1 Werkwijze af- en aankoppelen

Het is van belang dat de sorteergrijper op de juiste manier wordt aangekoppeld. Zo wordt voorkomen dat de sorteergrijper onverwacht loskomt van de graafmachine, waardoor ernstig letsel kan optreden en/of ernstige schade aan de sorteergrijper kan ontstaan. Zorg er tijdens het aankoppelen voor dat de sorteergrijper in de transportstand staat. Voor het op de juiste manier mechanisch koppelen van de sorteergrijper aan de machine, raadpleeg hiervoor de handleiding van de graafmachine/snelwissel.

Werkwijze aankoppelen sorteergrijper

- 1) Zorg ervoor dat de grijper in transportstand staat. Zie hiervoor Transport 5.1
- 2) Koppel de sorteergrijper mechanisch aan de graafmachine. Raadpleeg hiervoor de handleiding van de machine of snelwissel.
- 3) Koppel de sorteergrijper hydraulisch aan de graafmachine. Zorg ervoor dat de aandrijving van graafmachine uit staat en dat het hydraulisch systeem van de graafmachine drukloos gemaakt wordt. De juiste procedure hiervoor is te vinden in de handleiding van de graafmachine.

Voor het afkoppelen van de sorteergrijper dienen de stappen in omgekeerde volgorde gevolgd te worden.

7.2.2 Aansluiten hydrauliek

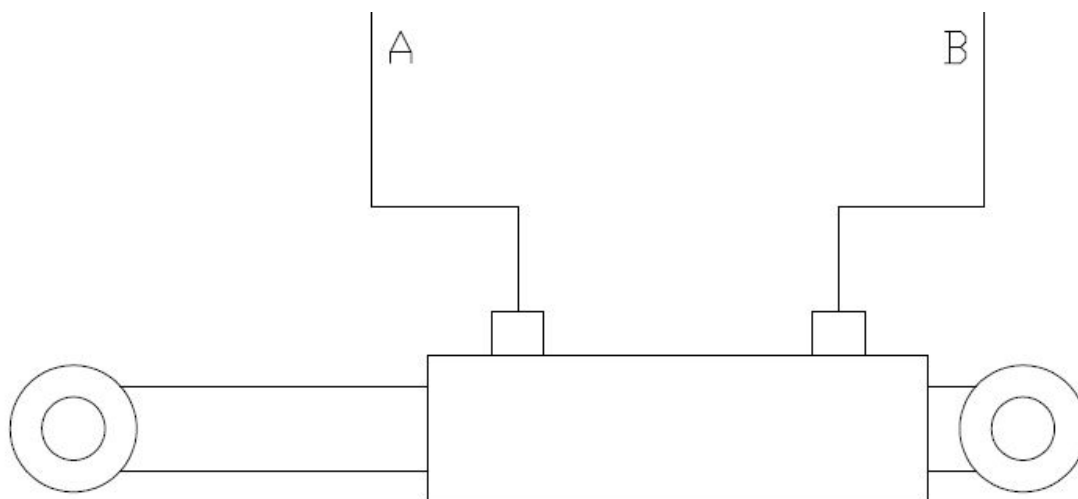
7.2.2.1 Sorteergrijper met mechanische draai-inrichting

Bij mechanisch uitgevoerde sorteergrijpers is een dubbelwerkend ventiel nodig op de graafmachine. Voor het aansluiten van een sorteergrijper met mechanische draai-inrichting, volg **Fout!** **Verwijzingsbron niet gevonden.** De aansluitingen op de cilinder hebben de maat 3/8 inwendige draad. In verband met de geringe ruimte in de sorteergrijper dient een banjobout gebruikt te worden.

Op het hydraulisch schema in zijn de aansluitingen weergegeven waar de slangen aan gekoppeld moeten worden. 'A' is hierbij de stangzijde waaraan de leiding voor het openen van de sorteergrijper gekoppeld moet worden. Leiding 'B' is de zuigerzijde van de cilinder waaraan de leiding voor het sluiten van de sorteergrijper gekoppeld moet worden.

Aansluiting op cilinder	Aan te sluiten functie	Maat aansluiting cilinder	Benodigd type koppeling	Aanduiding op hydraulisch schema
Aansluiting Stangzijde	Dubbelwerkende functie '1' leiding 1 (open functie grijper)	3/8 (inwendig)	Banjo bout	A
Aansluiting zuigerzijde	Dubbelwerkende functie '1' leiding 2 (dicht functie grijper)	3/8 (inwendig)	Banjo bout	B

Tabel 3 Aansluitschema sorteergrijper met vaste kop



Afbeelding 8 Hydraulisch schema sorteergrijper met vaste kop

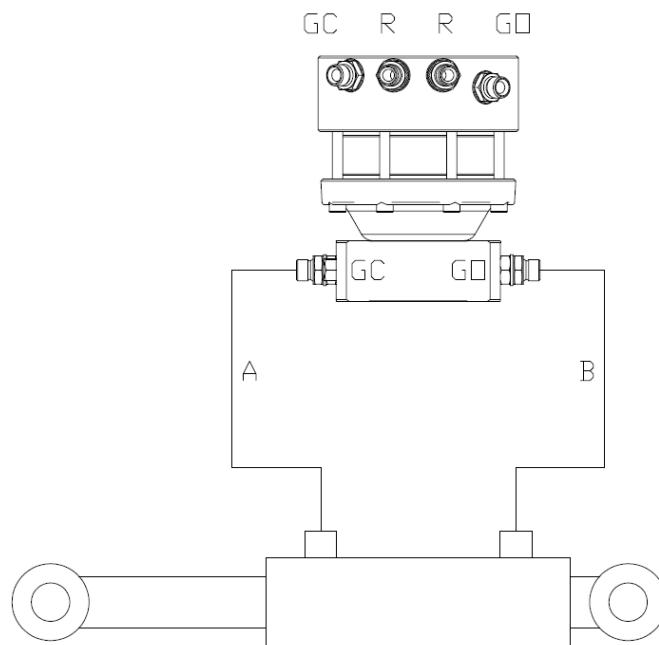
7.2.2.2 Sorteergrijper met hydraulische draai-inrichting (rotator)

Bij hydraulisch uitgevoerde sorteergrijpers zijn twee dubbelwerkende ventielen nodig op de graafmachine. Op de Rotator zijn vier aansluitpunten te vinden, zie voor het hydraulisch schema: Afbeelding 9.

De twee middelste punten met daarboven de letter 'R' zijn de aansluitpunten voor de roteerfunctie van de sorteergrijper zie Tabel 4 Aansluitoverzicht sorteergrijper met rotator. Het heeft geen voorkeur waar deze twee 'R' slangen worden aangesloten.

De twee buitenste punten met daarboven de letters 'GO' en 'GC' zijn de aansluitpunten voor de knijpfunctie van de sorteergrijper.

Alle vier de aansluitingen op de rotator hebben een 3/8 aansluiting (uitwendige draad).



Afbeelding 9 Hydraulisch schema sorteergrijper met hydraulisch draai-inrichting (rotator).

Aanduiding op rotator	Aan te sluiten functie	Maat aansluiting rotator	Aanbevolen type koppeling
'GO'	Dubbelwerkende functie '1' leiding 1 (open functie grijper)	3/8 (uitwendig)	45 graden
'GC'	Dubbelwerkende functie '1' leiding 2 (dicht functie grijper)	3/8 (uitwendig)	45 graden
'RR'	Dubbelwerkende functie '2' leiding 1 (roteer functie rotator)	3/8 (uitwendig)	45 graden
'RR'	Dubbelwerkende functie '2' leiding 2 (roteer functie rotator)	3/8 (uitwendig)	45 graden

Tabel 4 Aansluitoverzicht sorteergrijper met rotator

7.2.3 Maatregelen net voor het gebruik van de sorteergrijper

Door het foutief mechanisch aankoppelen van de sorteergrijper ontstaat het risico van een vallende sorteergrijper met mogelijke beschadigingen en letsel tot gevolg. Neem daarom de volgende maatregelen voor het starten van de werkzaamheden en nadat de grijper losgekoppeld is geweest van de graafmachine:

- Controleer met uitgeschakelde motor en sorteergrijper op de grond of de bewegende delen van de sorteergrijper worden geblokkeerd door voorwerpen. Verwijder eventuele voorwerpen altijd met gereedschap en kom niet met ledematen in de bewegende delen van de sorteergrijper. Het verwijderen van eventuele materialen dient te gebeuren met de grijper in de transportstand zie hiervoor hoofdstuk: 5.1 Transport. Gebruik beschermende handschoenen tijdens deze werkzaamheden.
- Controleer de grijper op gebreken. Let hierbij in het bijzonder op de borging van de assen en mogelijke scheuren in de constructie van de grijper.
- Controleer na het mechanisch koppelen van de grijper aan de graafmachine visueel aan de machine of de vergrendeling op zijn plaats zit.
- Hef voor gebruik de sorteergrijper voorzichtig op en controleer de verbinding met de graafmachine
- Bedien alle hydraulische functies en controleer op lekkages maar ook of de grijper soepel opent en sluit.

7.2.4 Risico's & maatregelen tijdens gebruik

Gevaar

- Klemgevaar
- Letsel door rondvliegende voorwerpen
- Vallende sorteergrijper
- Elektrische schokken

Tijdens het gebruik van de sorteergrijper zijn verschillende risico's denkbaar die kunnen zorgen voor ernstig letsel. Neem daarom de volgende maatregelen:

- De bewegingen van sorteergrijper en graafmachine zorgen voor klemgevaar voor omstanders met ernstig letsel tot gevolg. Tevens vormen onverwacht losschietende ladingen uit de sorteergrijper voor een risico op letsel. Zorg er als gebruiker van de sorteergrijper voor dat er zich nooit personen bevinden in het werkgebied van de sorteergrijper. Neem bij het bepalen van het werkgebied ook mee dat er zich uitstekende materialen in de sorteergrijper kunnen bevinden, welke het werkgebied kunnen vergroten!
- Tijdens het dichtklappen of het laten vallen van lasten kan een hoog geluidsniveau ontstaan. Het gemeten geluidsniveau is 93dBA tijdens het dichtklappen van de sorteergrijper, gebruik daarom de juiste gehoorbescherming.

▲ Let op

- Schade aan de sorteergriper door overbelasting
- Schade aan de sorteergriper door te hete hydrauliekolie

- Gebruik van een te lichte uitvoering sorteergriper op een te zware graafmachine kan leiden tot overbelasting of bezwijken van de sorteergriper. Om dit te voorkomen dient u een machine te koppelen binnen het voorgeschreven machinegewicht wat op het typeplaatje staat vermeld.
- Door intensief gebruik kan de hydrauliekolie te warm worden waardoor schade kan ontstaan aan het hydraulische systeem van de sorteergriper. De maximale bedrijfstemperatuur van de hydrauliekolie bedraagt 80 graden Celsius, zoals ook beschreven staat in: 6 Ingebruikneming. Controleer de hydrauliekolie bij warm weer en/of intensief gebruik regelmatig. Vaak is er een controlelampje in de graafmachine voorzien. Meet de temperatuur bij twijfel na met bijvoorbeeld een infrarood thermometer.

8 Reiniging

8.1 Kwalificaties

Het reinigen van de sorteergrijper mag uitgevoerd worden door personen die op de hoogte zijn van de geldende milieuvoorschriften en de handleiding van deze sorteergrijper hebben doorgelezen.

Schade aan milieu

- Milieuverontreiniging door vrijkomende hydrauliekolie
- Milieuverontreiniging door vrijkomend smeervet

Let op

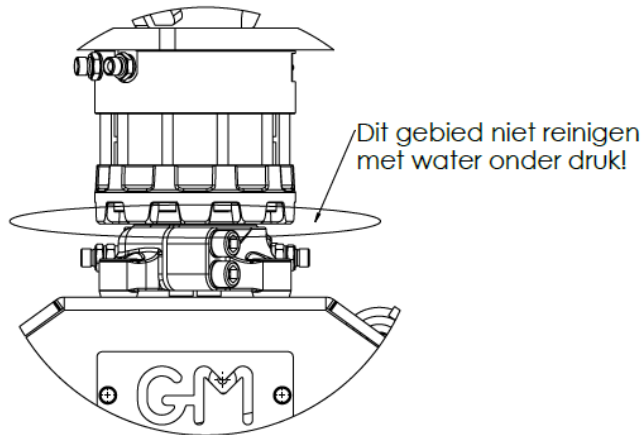
- Schade aan sorteergrijper door reiniging met water onder hoge druk

Gevaar

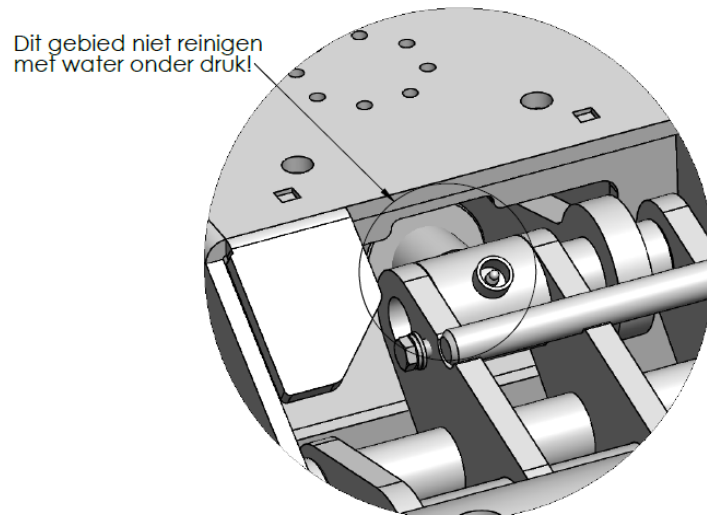
- letsel door olie/smeervet wat in contact komt met de huid

8.2 Reinigen

- Controleer voor het reinigen of er zich geen blokkerende voorwerpen in de sorteergrijper bevinden.
- Zorg ervoor dat het hydraulisch systeem drukloos is alvorens met reinigingswerkzaamheden te starten. Koppel hiervoor de hydrauliekslangen los van de graafmachine.
- Reinig de sorteergrijper met water onder een lage druk.
- De grijper dient tijdens reinigingswerkzaamheden in de transportstand te staan op een stabiele ondergrond, zie hiervoor: Transport. Richt geen water direct op het draaigedeelte van de sorteergrijper. Dit geldt alleen voor hydraulisch roterende sorteergrijpers. Zie onderstaande Afbeelding 10 voor het gebied waar dit voor geldt. Het reinigen van dit gebied mag alleen met een vochtige doek met licht reinigingsmiddel gebeuren. Bij het beschadigen van afdichting in dit gebied zal de rotator gaan lekken.
- Richt geen water direct op de keerringen van de hydraulische cilinder. Dit water kan de keerringen beschadigen, waardoor de cilinder kan gaan lekken. Het reinigen van dit gebied mag alleen met een vochtige doek met licht reinigingsmiddel gebeuren. Zie Afbeelding 11 voor dit gebied.
- Tijdens het reinigen kan er hydrauliekolie of smeervet loskomen van de sorteergrijper, vang dit op volgens de geldende voorschriften. Voorkom ten alle tijden dat dit in het milieu terecht komt om milieuschade te voorkomen.
- Bescherm de huid tegen contact met loskomend(e) olie of smeervet.



Afbeelding 10 Het omcirkelde gebied op de rotator niet reinigen met water onder druk.



Afbeelding 11 Het omcirkelde gebied op de cilinder niet reinigen met water onder druk.

9 Onderhoud

9.1 Kwalificaties

Bij het onderhoud aan de sorteergrijper zijn periodieke onderhoudswerkzaamheden en reparaties te onderscheiden.

Het periodieke onderhoud met lagere risico's mag uitgevoerd worden door een kundige bediener van de sorteergrijper. De werkzaamheden die hier onder vallen zijn beschreven en in 9.2 terug te lezen.

Reparaties mogen alleen uitgevoerd worden door monteurs van aangewezen dealers of de fabrikant die:

- Ofwel opgeleid zijn als monteur in landbouw/grondverzetmachines
- Ofwel minimaal vijf jaar werkervaring als monteur landbouw/grondverzetmachines of verwante machines.
- Deze handleiding hebben doorgelezen.

Gevaar

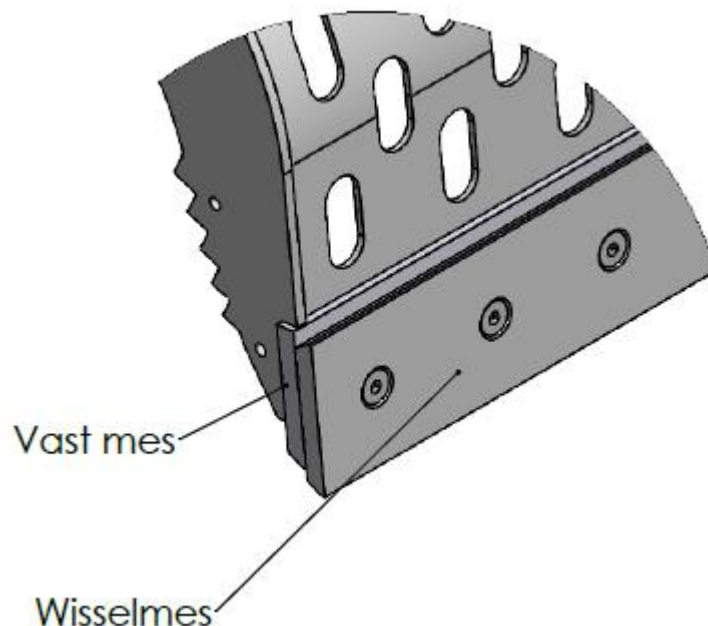
- Beknellingsgevaar
 - Vallende sorteergrijper
 - Letsel door warme hydrauliekolie
- Door een onstabiele sorteergrijper bestaat kans op ernstig letsel door beknellingsgevaar. Voor onderhoud dient de sorteergrijper daarom in de transportstand te staan op een stabiele ondergrond, zie hiervoor: Transport.
- Voor dagelijkse onderhoudswerkzaamheden mag de sorteergrijper gekoppeld blijven aan de graafmachine. Zorg er wel voor dat het hydraulisch systeem drukloos is en de graafmachine uit staat. Voor onderhoud aan de hydrauliekslangen dienen deze losgekoppeld en drukloos te zijn voor het werken aan de slangen te starten. Let er op dat de hydrauliekolie <30 graden Celsius is voor aan de werkzaamheden te starten om brandwonden te voorkomen. Gebruik de juiste beschermingsmiddelen om contact met de huid te voorkomen.

9.2 Periodieke onderhoudswerkzaamheden

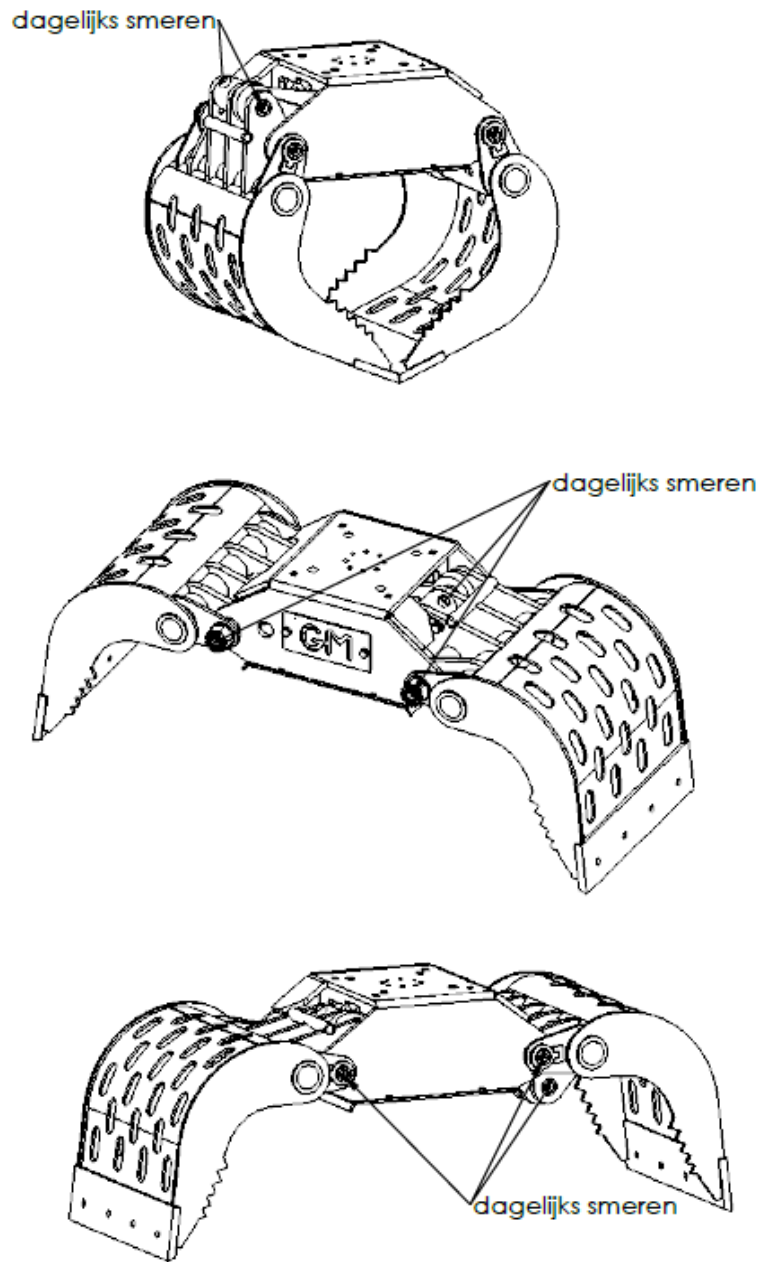
9.2.1 Dagelijkse onderhoudswerkzaamheden

Om een lange levensduur en betrouwbaarheid te garanderen dienen dagelijks (= iedere 8 draaiuren) de volgende onderhoudswerkzaamheden verricht te worden:

- 1) Smeer per 8 draaiuren de sorteergrijper met EP-2 smeervet, de smeerpunten zijn aangegeven op: Afbeelding 13 Smeerpunten van sorteergrijper.
- 2) Controleer of alle pennen nog op zijn plaats zitten en nog op de juiste manier geborgd zijn. Wanneer de borg bouten of moeren niet meer vastzitten dienen deze nagetrokken te worden op het voorgeschreven aandraaimoment.
- 3) Controleer de sorteergrijper visueel op scheuren in ophanging en constructie van de sorteergrijper. Wanneer scheuren zichtbaar zijn, dient dit onmiddellijk door een bekwame monteur verholpen te worden.
- 4) Controleer de hydraulische onderdelen op lekkages. Wanneer deze zich voordoen dienen deze meteen gerepareerd te worden.
- 5) Controleer de hydrauliekslangen op beschadigingen.
- 6) [Optioneel] Controleer of bouten van de wisselmessen nog vastzitten, zie Afbeelding 12 wisselmes met boutverbinding aan vast mes. Door stotende belasting bestaat de kans dat deze bouten lostrillen. Trek indien nodig na volgens het aandraaimoment in Tabel 9.



Afbeelding 12 wisselmes met boutverbinding aan vast mes.



Afbeelding 13 Smeerpunten van sorteergrijper.

9.2.2 Maandelijks onderhoudswerkzaamheden

- 1) Natrekken van bouten waarmee de kop vastzit, volgens specificatie, zie hoofdstuk: 13.9 Aandraaimomenten bouten.
- 2) Natrekken van de bouten waarmee de rotator vastzit volgens specificatie, zie hoofdstuk: 13.9 Aandraaimomenten bouten.
- 3) Natrekken van de Borgmoeren op de assen van de schaaldelen eventueel kan axiale speling op deze scharnieren hiermee verkleint worden. Moeren natrekken totdat er geen speling (meer) voelbaar is en de schalen nog soepel scharnieren.
- 4) Controleer de vaste ingelaste messen op slijtage, zie: Afbeelding 12 wisselmes met boutverbinding aan vast mes. Om de sterkte in de grijper te behouden en de werking te garanderen is hiervoor een vervangingswaarde toegekend. Meet daarom of de ingelaste messen nog buiten de vervangingswaarde vallen; zie hiervoor: Afbeelding 14 Vervangingswaarde sorteergrijper messen. Wanneer de messen te ver versleten zijn, dienen er nieuwe messen in de grijper gelast te worden (altijd als set in beide schalen) of dient er een wisselmes gemonteerd te worden.
Eventuele werkzaamheden aan de messen vallen onder reparaties en dienen door een vakbekwame monteur uitgevoerd te worden.
- 5) Controleer als laatste of de messen van de sorteergrijper elkaar raken wanneer deze helemaal gesloten is. Mochten de messen elkaar niet raken, dienen er wisselmessen op de grijper geschroefd te worden, of nieuwe messen in de sorteergrijper gelast te worden. Dit is belangrijk om beschadigingen aan de cilinder en constructie te voorkomen. Alleen deze controle in het periodiek onderhoud mag met draaiende graafmachine en onder hydraulische druk uitgevoerd te worden.
Eventuele werkzaamheden aan de messen vallen onder reparaties en dienen door een vakbekwame monteur uitgevoerd te worden.

9.2.3 Onderhoudsschema

Onderhoudswerkzaamheden	Dagelijks (8 draaiuren)	Maandelijks (160 draaiuren)
Smeren scharnierpunten	•	
Positie en borging pennen controleren	•	
Controleren op scheuren	•	
Controleren op lekkages	•	
Controleren hydrauliekslangen	•	
Wisselmessen sorteergrijper controleren	•	
Natrekken bouten kop		•
Natrekken bouten rotator (optioneel)		•
Natrekken borgmoeren assen schaaldelen		•
Controle sluiten sorteergrijper		•

Tabel 5 onderhoudsschema

9.3 Reparaties

9.3.1 Kwalificatie

Voor de meer omvattende onderhoudswerkzaamheden of reparaties zoals het vervangen van wisselmessen, hydrauliekslangen, pennen en busen is het van belang dit door vakbekwame monteurs van grondverzet-minigraver of erkende dealers uit te laten voeren. Gebruik uitsluitend originele onderdelen van de fabrikant.

Om vermenging en daardoor schade aan de sorteergrijper te voorkomen, geef bij reparaties altijd aan welke type hydrauliekolie er gebruikt is in de graafmachine.

Gevaar

- Beknellingsgevaar
- Letsel door hydrauliekolie

- Door een onstabiele sorteergrijper bestaat kans op ernstig letsel door beknellingsgevaar. Voor reparaties dient de sorteergrijper daarom, waar mogelijk, in de transportstand te staan op een stabiele ondergrond, zie hiervoor: Transport. Wanneer de aard van de reparatie dit niet toelaat, zorg dan voor een andere stabiele opstelling.
- Gebruik altijd een takel om zwaardere onderdelen (zoals: rotator, schaaldelen en middenstuk) van de sorteergrijper te demonteren.
- Voor reparaties dient de sorteergrijper afgekoppeld en het hydraulisch systeem drukloos gemaakt te zijn. Om hierdoor letsel door hydrauliekolie te voorkomen. Gebruik ook handschoenen om contact tussen de huid en hydrauliekolie te voorkomen.

Let op

- Schade hydraulisch systeem door verkeerde hydrauliekolie

- Mogelijke schade aan hydraulisch systeem door het gebruik van verkeerde hydrauliekolie. gebruik altijd de juiste hydrauliekolie, tijdens het testen en vullen van de het hydraulisch systeem na of tijdens het onderhoud.

9.3.2 Aandachtspunten reparaties

9.3.2.1 Algemene aandachtspunten

Bij het repareren van de sorteergrijper dient rekening gehouden te worden met bovenstaande maatregelen. Voor de juiste volgorde van demontage, zie de opbouw van de onderdelen op tekening 4; hoofdstuk 0. Ook de benaming van de onderdelen zijn in tekening 4 terug te vinden.

- Wanneer de slijtdelen onder een bepaalde diameter of afmeting komen, dienen deze vervangen te worden. In onderstaande tabel zijn deze onderdelen beschreven met daarbij de vervangingswaarde.
- Zorg ervoor dat de onderdelen goed zijn uitgelijnd, om beschadigingen aan de assen tijdens montage te voorkomen.
- Wanneer de assen beschadigd zijn; denk aan kerven of diepe krassen dienen deze altijd vervangen te worden)
- Vervang het mes in de sorteergrijper op het juiste moment, zie voor de maximaal toelaatbare slijtage, de vervangingswaarde is 80mm. Het gearceerde gebied is het deel van het mes wat door slijtage weg mag slijten. Een te ver afgesleten mes kan schade aan de bewegende delen van de sorteergrijper veroorzaken of het bezwijken van de constructie van de schaaldelen.

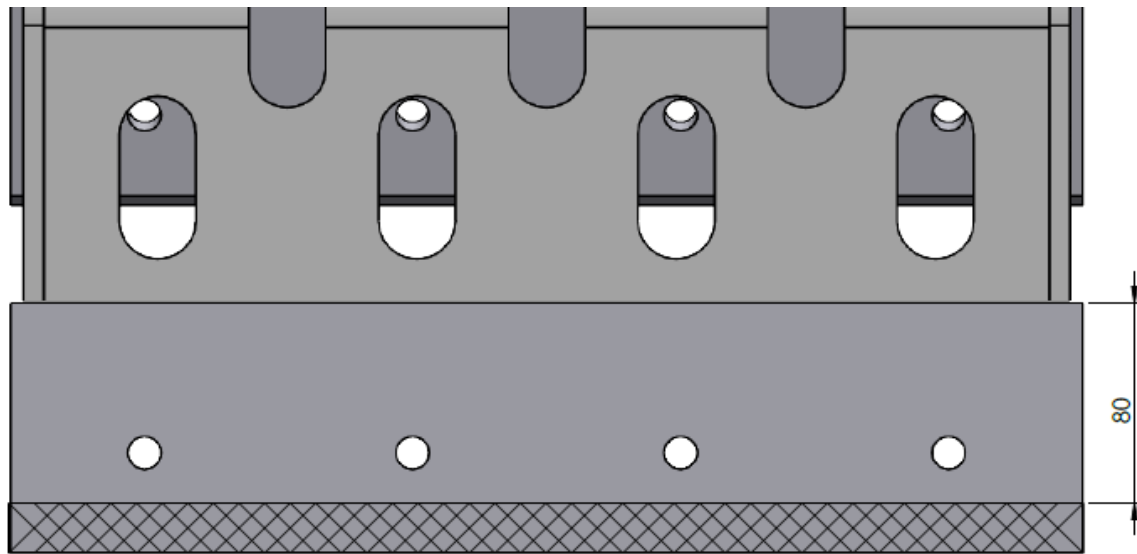
9.3.2.2 Aandachtspunten sorteergrijper 05/10

- Bij het vervangen van de pennen dienen altijd nieuwe borgbouten en borgringen gebruikt te worden. En monteren met 243.
- Draai de bouten aan volgens de opgegeven specificatie in 13.9.

9.3.2.3 Aandachtspunten sorteergrijper 15

- Bij het vervangen van de pennen (ASG-SUBSAM-10 en/of ASG-SUBSAM-11) dienen altijd nieuwe borgbouten gebruikt te worden en deze bouten borgen met loctite 243 gemonteerd te worden.
- Bij het vervangen van onderdeel ASG-SUBSAM-8 gebruik altijd een nieuwe M27 borgmoer. Deze moer aandraaien tot er geen voelbare speling meer op de schaaldelen zit.
- Voor de vervangingswaarde van de slijtdelen zie onderstaande tabel.

Onderdeelnaam	Vervangingswaarde (mm)
ASG-SUBSAM-11 (Borgpen reactiestang)	Pendiameter 28 (controleer ook op kerven)
ASG-SUBSAM-10 (Borgpen cilinder/reactiestang)	Pendiameter 28 (controleer ook op kerven)
ASG-SUBSAM-8 (pen schaaldeel)	Pendiameter 28 (controleer ook op kerven)
ASG-SUBSAM-9 (reactiestang)	Gatdiameter 32
Mes in schaaldeel	80mm zie Afbeelding 14.
AM-CILINDER-60-40-100_30-60	Gatdiameter 32.



Afbeelding 14 Vervangingswaarde sorteergrijper messen.

10 Buitengebruikstelling

10.1 Kwalificatie

Het buitengebruikstellen van deze sorteergrijper mag alleen gebeuren door deskundig personeel welke op de hoogte is van de geldende milieuvoorschriften. Ook dient de handleiding doorgelezen te zijn, met in het bijzonder hoofdstuk 10.2.

10.1.1 Opslag

Gevaar

- Beknellingsgevaar door onstabiele sorteergrijper

Let op

- Schade aan sorteergrijper door weersinvloeden
- Sla de sorteergrijper altijd op in de transportstand op een stabiele ondergrond. Wanneer de sorteergrijper op een pallet opgeslagen wordt, zorg er dan voor dat de grijper niet van de pallet af kan schuiven. Een omvallende sorteergrijper kan zorgen voor ernstig letsel.
- Sla de sorteergrijper bij voorkeur altijd binnen op in een droge, goed geventileerde ruimte. Wanneer dit niet mogelijk is dek dan de grijper af. Smeer de sorteergrijper altijd volledig door alvorens de grijper in de buitenlucht op te slaan. Langdurige blootstelling aan weersinvloeden kan schade veroorzaken aan de coating en roestvorming tot gevolg hebben.

10.2 Ontmanteling

Gevaar

- Beknellingsgevaar door onstabiele sorteergrijper
- Letsel door contact met hydrauliekolie

Schade aan milieu

- Milieuschade door weglekken van hydrauliekolie of smeervet.
- Milieuschade door het op een verkeerde manier afdanken van onderdelen.

10.2.1 Werkwijze van de ontmanteling

- 1) Plaats de sorteergrijper in de transportstand zie: Transport en ontkoppel de graafmachine volgens de instructies onder het kopje: 5.1.
- 2) Verwijder de hydrauliekslangen, draag de juiste persoonlijke beschermingsmiddelen.
- 3) Verwijder de kopplaat door het demonteren van de bouten. Hang de kopplaat in een hijsmiddel voordat de bouten losgedraaid worden. Hiermee voorkom je het plotseling vallen van de kopplaat.
- 4) Verwijder de rotator door het demonteren van de juiste bouten. Hang de rotator in een hijsmiddel voordat de bouten losgedraaid worden. Doe dit door schroefogen in de daarvoor bestemde gaten te draaien in de rotator: zie Afbeelding 15. Hiermee wordt het plotseling vallen van de rotator voorkomen.

Voor de mechanische varianten; sla hiervoor punt 4) over.

10.2.2 Afdanken van de onderdelen in een sorteergrijper

Sorteergrijper

- Voer de sorteergrijper exclusief slangen en rotator af via een gespecialiseerd bedrijf.

Hydrauliekolie

- Verzamel alle hydrauliekolie uit de sorteergrijper en lever deze in een afgesloten daarvoor bestemde kan in bij een innamepunt. Loos nooit hydrauliekolie in het milieu of het riool. Dit kan ernstige milieuschade veroorzaken.

Hydrauliekslangen

- Voer de hydrauliekslangen apart af volgens de geldende milieuvoorschriften. Zorg ervoor dat er geen hydrauliekolie meer in de slangen zit.

Smeervet en vetpatronen

- Verzamel smeervet en (bijna) lege vetpatronen en voer deze af volgens de geldende milieuvoorschriften.



Afbeelding 15 Hijsen van de losse rotator met hijs oog.

10.3 Restrisico's

Het is niet mogelijk om alle risico's af te dekken door mechanische maatregelen. De grijper wordt gebruikt voor het verplaatsen van mogelijk grote en zware objecten. Door de noodzakelijke vorm van de grijper blijven restrisico's bestaan zoals in hoofdstuk 0 besproken. Door de maatregelen te nemen die hierboven zijn beschreven, minimaliseer je het risico op (ernstig) letsel en beschadigen van de sorteergrijper.

Echter is het voor ons als fabrikant onmogelijk om alle mogelijke risico's in deze handleiding te noemen. Door onvoorziene gebruiksomstandigheden of onverwachte gebeurtenissen blijft de kans op gevaarlijke situaties bestaan. Gebruik daarom altijd het gezonde verstand. En vraag bij twijfel of bij werkzaamheden die niet in de handleiding beschreven staan na bij de fabrikant of dit geschikte werkzaamheden zijn die met de sorteergrijper uitgevoerd kunnen worden. De fabrikant kan hierin altijd advies geven.

11 Problemen & oplossingen

Probleem	Oplossing	Oplossen door wie?
Grijper gaat niet open of dicht	<ol style="list-style-type: none"> 1) Controleer of de koppelingen goed zijn bevestigd. Bij schroefkoppelingen: kijk of de rubberen stofafdichtingen niet meer zichtbaar zijn. En voel na of de er geen speling in de koppelingen zit. Draai de koppelingen verder vast. 2) Controleer of het lasthoudventiel niet blokkeert. Indien deze lekt vallen herstelwerkzaamheden onder reparatie zie hiervoor kop: 0. 	<ol style="list-style-type: none"> 1) Machinist 2) Controle: machinist Reparatie: monteur
Grijper gaat niet open of dicht	<ol style="list-style-type: none"> 1) Controleer of de slangen juist zijn aangesloten. Zie voor het aansluitschema 0. 	<ol style="list-style-type: none"> 1) Machinist
Grijper houdt geen lading vast	<ol style="list-style-type: none"> 1) Controleer het lasthoudventiel. 2) Controleer de cilinder op interne lekkage. Indien deze lekt vallen herstelwerkzaamheden onder reparatie zie hiervoor kop: 0. 	<ol style="list-style-type: none"> 1) Monteur 2) Monteur
Grijper lekt hydrauliek olie	<ol style="list-style-type: none"> 1) Controleer of alle koppelingen en slangen goed zijn aangedraaid. 2) Controleer de hydrauliekslangen op beschadigingen. Indien deze lekt vallen herstelwerkzaamheden onder reparatie zie hiervoor kop: 0. 3) Controleer de cilinderafdichtingen op lekkage. Indien deze lekt vallen herstelwerkzaamheden onder reparatie zie hiervoor kop: 0. 4) Controleer de afdichting van de rotator. Indien deze lekt vallen herstelwerkzaamheden onder reparatie zie hiervoor kop: 0. 	<ol style="list-style-type: none"> 1) Machinist 2) Controle: Machinist Reparatie: Monteur 3) Controle: Machinist Reparatie: Monteur 4) Controle: Machinist Reparatie: Monteur 5) Controle: Machinist Reparatie: Monteur
Grijper sluit niet volledig	<ol style="list-style-type: none"> 1) Controleer op blokkerende voorwerpen in de sorteergrijper. 2) Controleer de messen op slijtage. Het repareren van versleten messen valt onder reparatiewerkzaamheden, zie hiervoor kop: 0. 	<ol style="list-style-type: none"> 1) Machinist 2) Controle: Machinist Reparatie: Monteur

Tabel 7 Probleem- en oplossingen overzicht.

12 Technische specificaties

<i>Varianten</i>	SOR 05 MECH	SOR 05 HYDR	SOR 10 MECH	SOR 10 HYDR	SOR 15 MECH	SOR 15 HYDR
<i>Eigengewicht (kg)</i>	51	69	75	110	101	136
<i>Gewichtsklasse (t)</i>	0-1.5	0-1.5	1.5-2.2	1.5-2.2	2.2-3.9	2.2-3.7
<i>Werkdruk knijpen (Bar)</i>	200	200	200	200	200	200
<i>Werkdruk roteren (Bar)</i>	-	250	-	250	-	250
<i>Oliehoeveelheid/flow roteren (L/min)</i>	-	20	-	22	-	22
<i>Oliehoeveelheid/flow knijpen (L/min)</i>	20	20	20	22	20	22
<i>Schaalbreedte (mm)</i>	285	285	330	330	420	420
<i>Hoogte geopend (mm)</i>	450	650	540	770	542	904
<i>Hoogte gesloten</i>	480	680	570	800	655	770
<i>Max. grijper opening</i>	790	790	890	890	1150	1150
<i>Inhoud (L)</i>	21	21	26	26	65	65
<i>Max. Sluitkracht op 200 bar (kN)</i>	9.2	9.2	13	13	20.8	20.8

Tabel 8 Technische gegevens van verschillende sorteergrijper modellen.

Wijzigingen voorbehouden

13.2 Tekening Sorteergrijper-05 hydraulische uitvoering

REV.	DESCRIPTION	DATE	APPROVED
02	pennen elektrolitisch verzinken (p.v. poederoorten)	07-02-2025	M3

bouten voor monteren
invetten met kopervet

Pos	Aantal	Telingsnummer	Rev.	Omschrijving	Materiaal
9	6	B66T120-40-ELVZ-933	0	DIN 933 zeskantappout elvz M12x40	Staal
8	6	BRV12 0-ELVZ-127 VLAK	0	DIN 127 Veerring vlak elvz M12 vlakke einden	Staal
7	6	BRS12 0-ELVZ-125	0	DIN 125 sluitring vlak elvz M12	Staal
6	4	B66T16 0-70-ELVZ-933	0	DIN 933 zeskantappout elvz M16x70	Staal
5	4	BRV16 0-ELVZ-127 VLAK	0	DIN 127 Veerring vlak elvz M16 vlakke einden	Staal
4	4	BRS16 0-ELVZ-125	0	DIN 125 sluitring vlak elvz M16	Staal
3	1	ASG-05-CW05X-KOP	1	Kop CW05 omkeer (15-20mm) fbv sorteergrijper 05	Staal
2	1	ASG-ROTATOR-GR30	0	Rotator balrotor GR30FF gelakt	Staal
1	1	ASG-05-BAK	7	Sorteergrijper 05 bak	Staal

269

289

735
813

Pos	Aantal	Telingsnummer	Rev.	Omschrijving	Materiaal
9	6	B66T120-40-ELVZ-933	0	DIN 933 zeskantappout elvz M12x40	Staal
8	6	BRV12 0-ELVZ-127 VLAK	0	DIN 127 Veerring vlak elvz M12 vlakke einden	Staal
7	6	BRS12 0-ELVZ-125	0	DIN 125 sluitring vlak elvz M12	Staal
6	4	B66T16 0-70-ELVZ-933	0	DIN 933 zeskantappout elvz M16x70	Staal
5	4	BRV16 0-ELVZ-127 VLAK	0	DIN 127 Veerring vlak elvz M16 vlakke einden	Staal
4	4	BRS16 0-ELVZ-125	0	DIN 125 sluitring vlak elvz M16	Staal
3	1	ASG-05-CW05X-KOP	1	Kop CW05 omkeer (15-20mm) fbv sorteergrijper 05	Staal
2	1	ASG-ROTATOR-GR30	0	Rotator balrotor GR30FF gelakt	Staal
1	1	ASG-05-BAK	7	Sorteergrijper 05 bak	Staal

Alig. Tolerantie	Oppervlakte behandeling	Materiaal	Gewicht	Getalend door	Datum
ISO 2768 c	-	-	82,58 [kg]	m.s.molders	09-07-2024

INNO-TEC
DEEL VAN GROENINGE HANDEL
Hennepsteet 12, Tel. +31(0)40-204432
5885 AC Rieltoorn, email: Sales@innotec.nl

Onschrijving: Sorteergrijper 05 hydraulisch met rotator GR30 CW05X

Telingsnummer: ASG-05-GR30-CW05X

Stuklijstnummer: ASG-05-GR30-CW05X

REV.	APPROVED
02	M3

13.3 Tekening Sorteergrijper-05 grijpergedeelte

REVISIONS		
REV.	DESCRIPTION	DATE APPROVED
2	10mm wang was 8mm	01-07-2015 JG
3	gaten in mas. 15mm langer grijper, schijf in grijplang	26-03-2016 JG
4	verstevigd	16-02-2017 JG
6	bestand omgezet naar Solidworks, boring pennen gevijagd, terugdringfiel toegevoegd	04-03-2024 MS
7	pennen eekholtsch vezinken i.p.v. poedercoaten	07-02-2025 MS

monteren met locitie 243

13	0	DIN 558 smeerpapier, M6-18gr	Staal
11	4	BB6T10.0-20-10-9-ELVZ-933	Staal
10	4	BBR10.0-HLS-ZFC	5385
12	1	AN-CILINDER-60-40-45-B	
8	4	ASG-194	5335
7	1	ASG-SUBSAM-18	
6	2	ASG-SUBSAM-17	
5	1	ASG-SUBSAM-16	
4	1	ASG-SUBSAM-12	
3	1	ASG-SUBSAM-15	
2	1	ASG-SUBSAM-14	
1	1	ASG-SUBSAM-13	

Pos.	Aantal	Tekeningnummer	Rev.	Omschrijving	Materiaal
150 2788 c					
					Oppervlakte behandeling
					Poedercoaten
					Gewicht
					44,93 lkg
					Gerelend door
					04-03-2024
					Schaal
					1:1,5

INNO-TEC
Mediated by PROSIS PROJECTS
 Herengracht 12 Tel. +31(0)40-204042
 581 AC Rotterdam email: Sales@innotec.nl

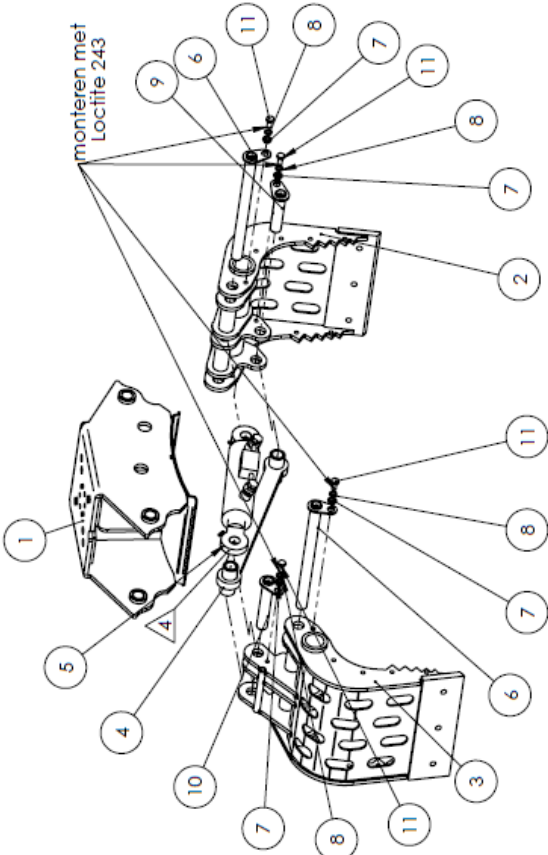
Omschrijving **Sorteergrijper 05 bak**
 Tekeningnummer
 ASG-05-BAK

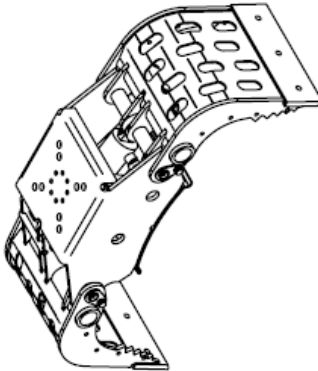
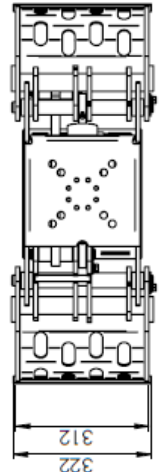
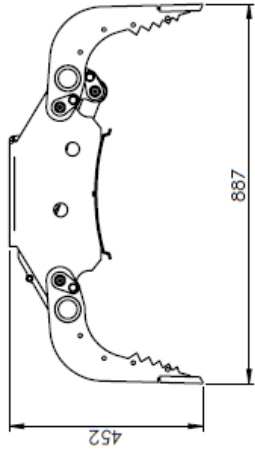
Rev. 7
 08/10/17

W:\Drawing\AANBOUWDELEN\ASG\asmenstralingen\ASG-05-BAK

13.6 Onderdelen grijpergedeelte Sorteert-10


REVISIONS		
REV.	DESCRIPTION	DATE
4	terugdraagventiel toegevoegd, meermiddel cilinder gewijzigd en gatenspatroon aangepast naar 17mm	27-8-2024
5	schaaldeel aangepast f.b.v. mail/robot	18-11-2024
		APPROVED IMS
		IMS



11	4	BB6T100-20-10.9-ELVZ-933	0	DIN 933 zeskantkopbout elvz 10.9 M10x20	Staal
10	1	ASG-SUBSAM-24	1	Borngen reactietang/cilinder ASG-10	
9	1	ASG-SUBSAM-25	1	Borngen reactietang ASG-10	
8	4	BBR10.0-HLS-ZFC	0	Heico Lock borgring zinc flake coated M10	5385
7	4	ASG-194	1	Afstandsbus pennen sorteergriper	5395
6	2	ASG-SUBSAM-23	1	Borngen schaaldeel ASG-10	
5	1	AM-CILINDER-60-40-100-D	0	Cilinder DW 60-40-100 V250*	
4	1	ASG-SUBSAM-22	0	Reactietang ASG-10	
3	1	ASG-SUBSAM-21	1	Schaaldeel links ASG-10	
2	1	ASG-SUBSAM-20	1	Schaaldeel rechts ASG-10	
1	1	ASG-SUBSAM-19	2	Middenstuk ASG-10	

Pos.	Aantal	Tekeningnummer	Rev.	Omschrijving	Materiaal
Alg. Tolerantie		Oppervlakte behandeling		Materiaal	
ISO 2768 c	-				
		Gewicht	Gerekend door	Datum	Schaal
		65.91 kg	m.smolders	26-06-2023	1:10



INNO-TEC
NEEDLE & SHIELD BILBOURNE
Hennepstraat 12 Tel. +31(0)40-204082
5585 AC Rielsoort email: sales@innotec.nl

Omschrijving **Sorteergriper 10 Bak**

Tekeningnummer **ASG-10-BAK**

Rev. **5**

2024/10/27

W:\Drawings\AANROEPEN\FINAL\AC\1\Cementlinnen\ASG-10-BAK.V

13.7 Tekening Sorteergrijper-15 mechanische uitvoering

bouten voor montage
vulplaten invetten met kopervet

14	1	ISMEER-SMEERNIPPEL M6	0	DIN 158 smeernippel staal verzinkt M6-180gr	Staal
13	4	BM16.0-ELVZ-934	0	DIN 934 moer elvz M16	Staal
12	4	BRV16.0-ELVZ-127 VLAK	0	DIN 127 Veerring vlak elvz M16 vlakke einden	Staal
11	4	B66T16.0-60-ELVZ-933	0	DIN 933 zeskantfabbout elvz M16x60	Staal
10	8	BRS16.0-ELVZ-125	0	DIN 125 sluitring vlak elvz M16	Staal
9	1	BBIC12.0-16-ELVZ-912	0	DIN 912 cilinderschroef binnenzeskant elvz M12x16	Staal
8	8	BB6T10.0-60-ELVZ-933	0	DIN 933 zeskantfabbout elvz M10x60	Staal
7	8	BRV10.0-ELVZ-127 VLAK	0	DIN 127 Veerring vlak elvz M10 vlakke einden	Staal
6	8	BRS10.0-ELVZ-125	0	DIN 125 sluitring vlak elvz M10	Staal
5	1	ASG-10-15-20-CW05X-KOP	4	Kop CW05 omkeer 120-20mm t.b.v sorteergrijper 10, 15 en 20	S355
4	1	ASG-VULPLAAT-P3	0	Vulplaat 12mm t.b.v. montage kop ASG-10/15	S355
3	1	ASG-VULPLAAT-P2	0	Vulplaat 5mm t.b.v. montage kop ASG-10/15	S355
2	2	ASG-VULPLAAT-P1	0	Vulplaat 8mm t.b.v. montage kop ASG-10/15	S355
1	1	ASG-15-BAK	1	Sorteergrijper 15 bak	Materiaal

420

1145

598

13.8 Tekening 1 Sorteergrijper-15 hydraulische uitvoering

bouten voor monteren kop invetten met kopervet

9	10	B66T12-0-45-ELVZ-933	0	DIN 933 zeskantbout elvz M12x45	Staal
8	10	BRV12-0-ELVZ-127 VLAK	0	DIN 127 Veerring vlak elvz M12 vlakke einden	Staal
7	10	BR512-0-ELVZ-125	0	DIN 125 sluitring vlak elvz M12	Staal
6	4	BM16-0-ELVZ-985	0	DIN 985 borgmoer elvz M16	Staal
5	4	B66T16-0-70-ELVZ-933	0	DIN 933 zeskantfapbout elvz M16x70	Staal
4	8	BR516-0-ELVZ-125	0	DIN 125 sluitring vlak elvz M16	Staal
3	1	ASG-10-15-20-CW05X-KOP	4	Kop CW05 omkeer (20-20mm) tbv sorteergrijper 10, 15 en 20	Staal
2	1	ASG-ROT1A1DR-GR55FF	0	Rotator balrotor GR55FF zwart gelakt	Staal
1	1	ASG-15-BAK	1	Sorteergrijper 15 bak	Staal
Pos.	Aantal	Artikelenummer	Rev.	Omschrijving	Materiaal
Alig.	Tolerantie	Oppervlakte behandeling	Materiaal	Gewicht	Getrekend door
ISO 2768 c	-	-	-	138,22 kg	m.s.molders
				Datum	13-3-2023
				Schaal	1:10
<p>INNO-TEC <small>Neerland bv precision products</small> <small>De Wijk 112</small> <small>5661 AC Babeloorn</small></p>					
				Omschrijving	Sorteergrijper 15 Hydraulisch met rotator GR55FF CW05X
				Tekeningnummer	ASG-15-GR55-CW05X
				Rev.	1

W:\Drawing\AANBOUWDELEN\ASG\assemblagetekeningen\ASG-15-GR55-CW05X\

Sheet 1 of 1

monteren met locifite 243

17	3	BRS8-0-ELVZ-125	0	DIN 125 sluitring vlak elvz M8	Staal
16	2	BR27-0-ELVZ-985	0	DIN 985 borgmoer elvz M27	Staal
15	2	BRS27-0-ELVZ-125	0	DIN 125 sluitring vlak elvz M27	Staal
14	2	BR678-0-25-ELVZ-933	0	DIN 933 aschaftrapbout elvz M8x25	Staal
13	2	BRV8-0-ELVZ-127 VLAK	0	DIN 127 veerring vlak elvz M8 vlakke enden	Staal
12	2	BB6T10-0-25-ELVZ-933	0	DIN 933 aschaftrapbout elvz M10x25	Staal
11	2	BRV10-0-ELVZ-127 VLAK	0	DIN 127 veerring vlak elvz M10 vlakke enden	Staal
10	2	BRS10-0-ELVZ-125	0	DIN 125 sluitring vlak elvz M10	Staal
9	1	AM-CILINDER-60-40-100_30-60	0	Cilinder DW 60-40-100 met bus 30-60	5355
8	1	ASG-146	0	Lopplaat Ie GM f.v. ASG-15	
7	1	ASG-SUBSAM-11	0	Borgen rearietstang ASG-15	
6	1	ASG-SUBSAM-10	0	Borgen cilinder/rearietstang ASG-15	
5	1	ASG-SUBSAM-9	0	Rearietstang ASG-15	
4	2	ASG-SUBSAM-8	0	Pen schaaldeel ASG-15	
3	1	ASG-SUBSAM-5	0	Schaaldeel ASG-15 rechts	
2	1	ASG-SUBSAM-6	0	Schaaldeel links ASG-15	
1	1	ASG-SUBSAM-7	1	Middenstuk ASG-15	
Pos.	Aantal	Artikelenummer	Rev.	Omschrijving	Materiaal
Alg. Tolerantie		Oppervlakte behandeling		Materiaal	
ISO 2768 c					

INNO-TEC
DIVISIE VAN GM
Hoevensteed 12 Tel: +31(0)40-940482
5561 AC Balthouzen email: Sales@innotec.nl

Omschrijving: **Sorteergrijper 15 bak**

Tekeningnummer: ASG-15-BAK

Stuklijstnummer: ASG-15-BAK

Rev. 1

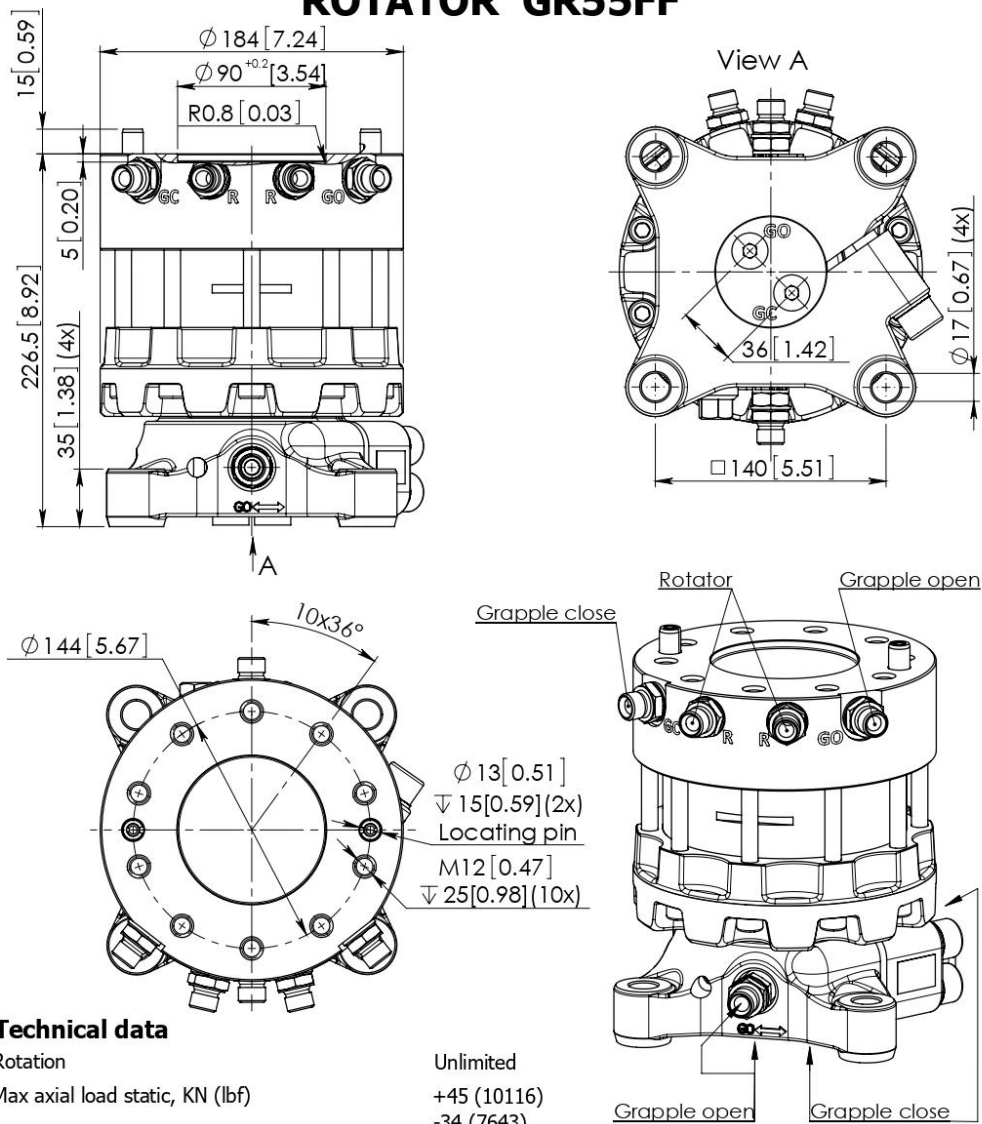
W:\Drawing\AANBOUWDELEN\ASG\Samenstellingen\ASG-15-BAK\ 5/27/16/17

13.9 Aandraaimomenten bouten

Draaddiameter	Klasse	Aandraaimoment (Nm)
M6	8.8/10.9	10/15
M8	8.8/10.9	25/35
M10	8.8/10.9	50/71
M12	8.8/10.9	87/123
M16	8.8/10.9	200/299

Tabel 9 Aandraaimomenten van bouten

ROTATOR GR55FF



Technical data

Rotation	Unlimited
Max axial load static, KN (lbf)	+45 (10116) -34 (7643)
Max axial load dynamic, KN (lbf)	+25 (5620) -17 (3821)
Torque at 25Mpa (3625psi), Nm (lb ft)	1300 (959)
Rec oilflow, l/min (US gallon)	22 (5.8)
Weight, kg (lb)	35 (78)
Max working pressure:	Connection:
Rotator ←R→	Max 25 MPa (3625 psi) G 3/8
Grapple / Tool open ←G→	Max 20 MPa (2900 psi) G 3/8
Grapple / Tool close →G←	Max 30 MPa (4350 psi) G 3/8

13.09.2016 Sheet 1 of 3

13.11 Technische gegevens Rotator 3 Ton



ROTATOR FHR 3FF



30 kN						
15 kN	Ø130 mm	3/8" BSP	250 bar	3/8" BSP	200 bar	300 bar
900 mm						
21 kg						
20 l/min						

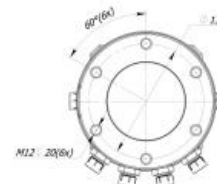
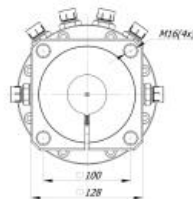
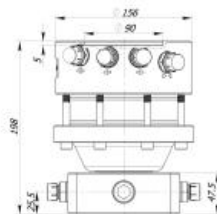
Hydraulic rotator FHR 3FF is cost-effective solution generally for seasonal use in forestry, road and building construction, general cargo and material handling.



Rotator's upper mount is applied in FLANGE form factor. Rotator commonly is used for rigid mounting on the crane tip or in assembly with tilt equipment. Rotator is equipped with locating pins for ease mounting. The mounting holes are distributed on circle with diameter 130mm. top.flange.screw.count 10 10 screws.

Rotator lower mount is applied in FLANGE form factor to mount direct on grapple / tool surface by fixing with screws

Ø (x4) mm	3/8" BSP



For additional information relating to price levels and technical data, please contact sales@formiko.lv

Formiko Hydraulics Ltd
Dzirčiema Str. 119 k-1,
Rīga LV1055 LATVIA

On request by special conditions there are metric nipples available for rotator FHR 3FF