

SPIDER 20.95

SPINHOOGWERKER OP RUPSEN

NL



PL / **TFORM**
B A S K E T

RAISING THE STANDARD

Made in Italy



SERIES SPIDER 20.95

Niet te evenaren technologie en prestaties

- Ultra licht en makkelijk te vervoeren
- 250 kg capaciteit in de werkkooi zonder reikwijdte beperkingen
- Uitstekende doorrijhoogte
- Automatische afstempeling en stabilisatie
- Versies voor elke behoefte, Diesel, elektrisch, met Lithium-ion batterij
- Radiografische bediening standaard
- Leidingen en kabels volledig beschermd in de giek

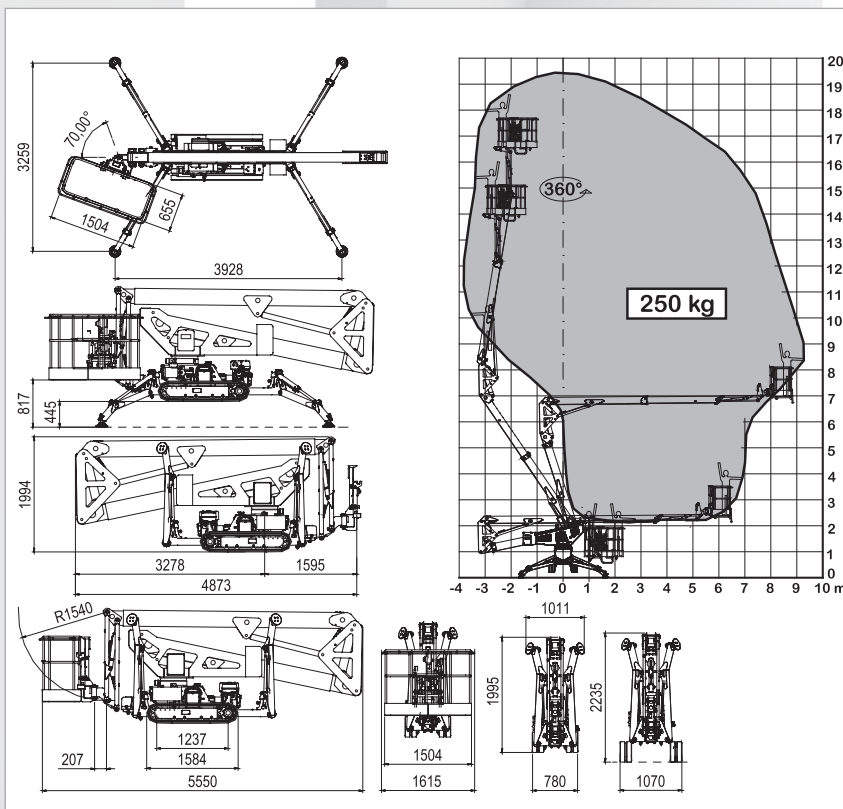
- Alle componenten volledig afgeschermd door metalen kappen tegen vallende voorwerpen
- Lucht, water en 230Vac-aansluitingen in de werkkooi
- Proportionele en aanpasbare snelheid en bewegingen
- Diagnosescherm aan boord van het platform
- Elektrisch werken op 220V
- Kooirotatie standaard



**HYBRID
VERSION**



campbellbv.com 31119



TECHNISCHE SPECIFICATIES				
		STD	E	ED
Maximale werkhogte	m		19,40	
Platform hoogte	m		17,40	
Maximale reikwijdte	m		9,50	
Rotatie bovenbouw	°		400	
Afmetingen aluminium werkkooi	m		1,50 x 0,70	
Kooirotatie	°		90 + 90	
Maximale kooicapaciteit	Kg		250	
Lengte ingeklapt (zonder kooi)	m		5,55 (4,87)	
Minimum breedte ingeklapt	m		0,79	
Minimum hoogte ingeklapt	m		1,99	
Voetafdruk steunpoten	m		3,25 x 3,92	
Maximale hellinggraad	°/%		20° (36%)	
Maximale zijdelingse hellinggraad	°/%		17° (31%)	
Maximale rijsnelheid	Km/h	1,5	0,8	1,5
GEWICHT		STD	E	ED
Gewicht in werkende toestand*	Kg	2700*	2750*	2850*
Gronddruk ingeklapte machine	KN/m ²	2,94	3,21	3,36
Gronddruk op steunpoten	KN/m ²	1,91	2,09	2,09
Maximale puntbelasting	KN	21	23	23
AANDRIJVING		STD	E	ED
Benzine motor Honda iGX390	PK/tpm	12/3600	-	12/3600
Diesel motor Z482 Kubota	PK/tpm	11/3200	-	11/3200
Elektrische motor 220 Vac	CV/KW	3 / 2,2	3 / 2,2	-
Elektrische motor 24 Vdc	CV/KW	-	5,4/4,0	5,4/4,0
Batterij-capaciteit	Ah	-	200 300	150 200
Batterijlader	Loodzuur Lithium-ion	Ah	-	45 100/50

*Kan verschillen naargelang de configuratie